

# Strahler vor Mast

## Vertikale Polarisation

400–470

V

**KATHREIN**  
Antennen · Electronic

- Rundstrahler mit einstellbarem Strahler-Mastabstand.
- Mit dieser Antenne sind je nach Abstand des Strahlers zum Mast und Mastdurchmesser verschiedenartige Strahlungsdiagramme zu erzielen.

### VPol Omni 400–470 360° 4dBi

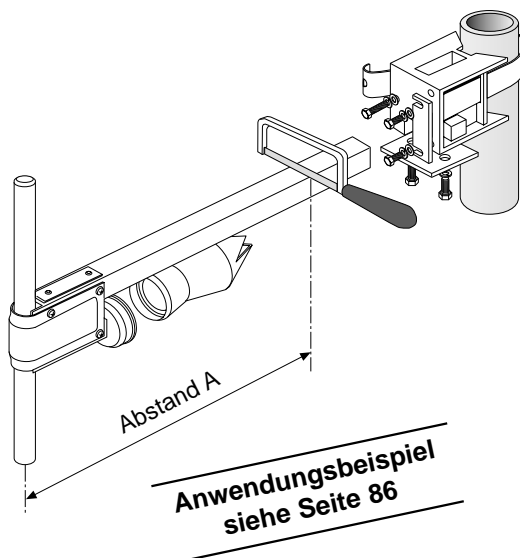
Typ Nr.	<b>K 75 29 21</b>
Frequenzbereich	400 – 470 MHz
Polarisation	Vertikal
Gewinn	4 dBi
Impedanz	50 Ω
VSWR	< 1,5
Max. Belastung	450 W (bei 50 °C Umgebungstemperatur)

**Material:**  
 Strahler: Feuerverzinkter Stahl.  
 Tragrohr: Rostfreier Stahl.  
 Befestigungskonstruktion: Aluminium.  
 Spannband sowie alle Schrauben und Muttern: Rostfreier Stahl.  
 Schutzhaube: Fiberglas.

**Befestigung:**  
 An Rohrmaste von 60 – 320 mm Ø über mitgeliefertes Spannband aus rostfreiem Stahl, (20 mm breit, 0,8 mm dick).

**Spezielles:**  
 Der Abstand A (Mast-Strahler) ist von 170 – 580 mm einstellbar. Ausführliche Informationen finden Sie im Kapitel „Technischer Anhang“.

**Blitzschutz:**  
 Alle Metallteile der Antenne, das enthaltene Befestigungsmaterial und der Innenleiter liegen an Masse.



Mechanische Angaben	
Eingang	N Buchse
Gewicht	1,6 kg
Windlast	40 N (bei 150 km/h)
Windgeschwindigkeit	max. 200 km/h
Verpackungsgröße	880 x 330 x 100 mm
Länge	315 mm