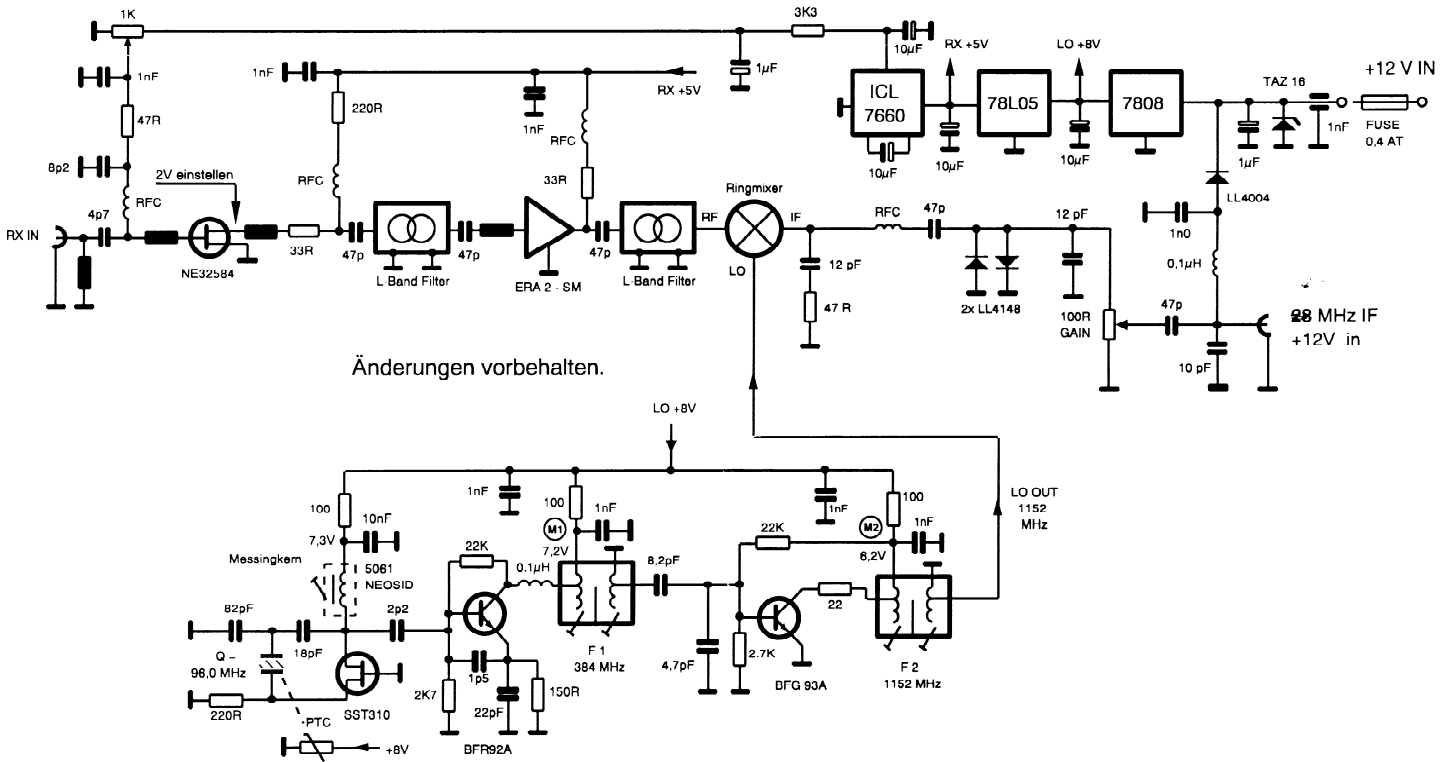


Konverter für das 23 cm Band MKU 13 CON 144

Produktinformation



Die Spannungs- und Leistungsangaben sind Messwerte der Prototypen. Die Angaben können durch Bauteiltoleranzen stark abweichen!

www.db6nt.com

Messprotokoll / Test certificate

Input frequency: 129.500 MHz
 output frequency IF: 28.000 MHz
 LO frequency: 145.2 MHz
 NF: 0.5 dB
 Gain: 20 dB
 DC Power in: +12 V DC. I typ. 20 mA

DB6NT

Für den Betrieb der Hochfrequenzmodule sind die entsprechenden gesetzlichen Vorschriften zu beachten.

Diese Erzeugnisse dürfen nur an lizenzierte Funkamateure oder andere EMV-fachkundige Betriebe verkauft werden.

Products are only to be sold to radio amateurs with a licence or to competent companies. For operating high frequency modules legal instructions must be followed.